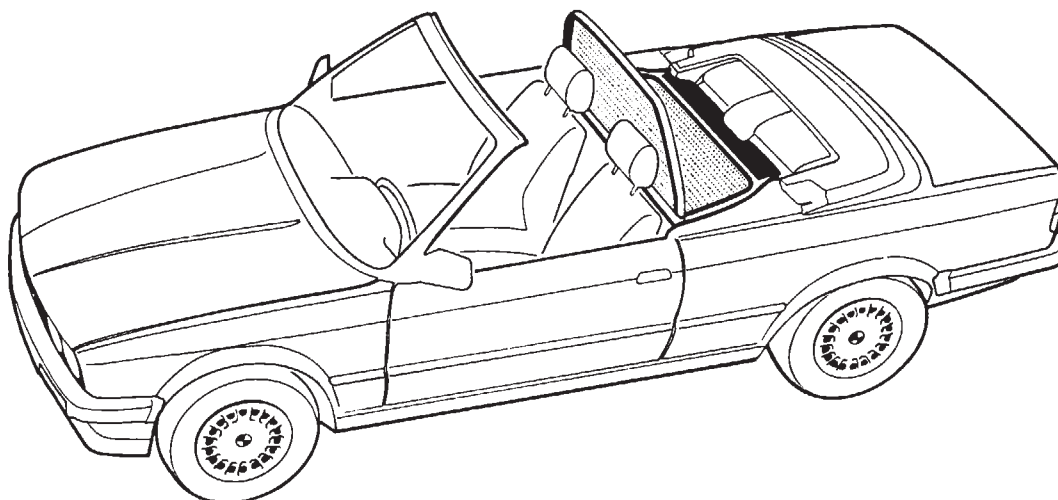




# Zubehör – Einbauanleitung



F 30 51 716

---

## Windschutz BMW 3er-Reihe E 30 Cabrio

### Installation instructions

Wind Deflector  
BMW 3 Series (E30) Cabrio

### Instructions de montage

Pare-vent  
BMW série 3/E 30 Cabriolet

### Montagehandleiding

Windafscherming  
BMW 3-serie E 30 Cabrio

### Monteringsanvisning

Vindskydd  
BMW 3-serien E30 Cabrio

### Istruzioni per il montaggio

Paravento  
BMW Serie 3 E 30 Cabrio

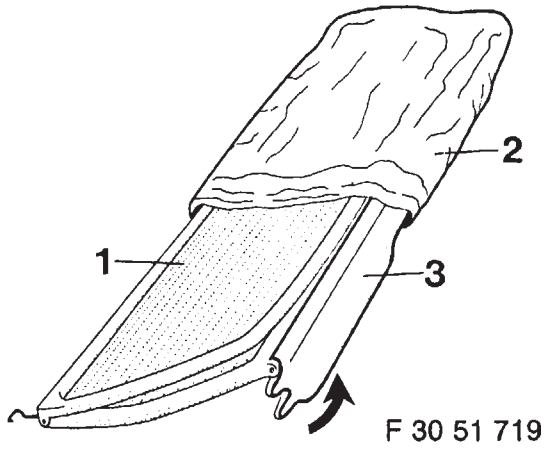
### Instrucciones de montaje

Deflector de aire  
BMW Serie 3 E 30 Cabrio

### Instruções de montagem

Pára-vento  
BMW Série 3 E 30 Cabriolet

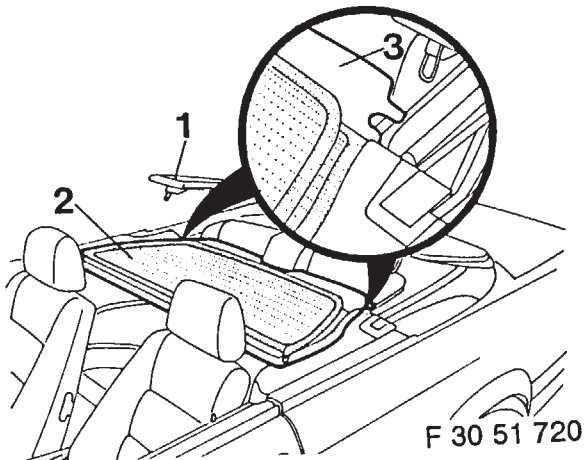
## Windschutz einbauen



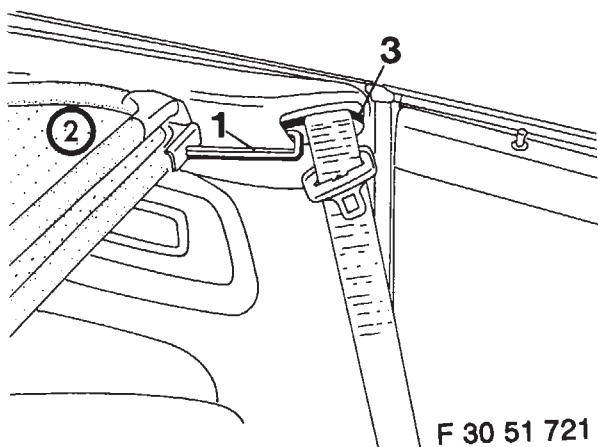
Windschutz (1) aus der Hülle (2) entnehmen. Kunststoffabdeckung (3) in Pfeilrichtung hochschwenken.

### Hinweis

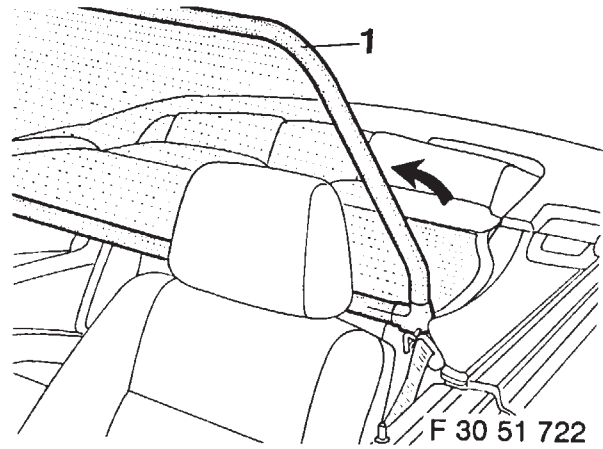
Die Hülle schützt den Windschutz beim Transport im Gepäckraum vor Beschädigungen.



Verdeckklappe (1) öffnen. Windschutz (2) in das Fahrzeug einlegen. Kunststoffabdeckung (3) links und rechts auf der Seitenverkleidung aufliegen lassen. Verdeckklappe (1) schließen.



Befestigungszugbügel (1) aus dem Windschutz (2) herausziehen und in den Spalt unterhalb der Sicherheitsgurtführung (3) einhängen.



Kopfteil (1) in Pfeilrichtung hochklappen und spürbar einrasten lassen.

### Achtung

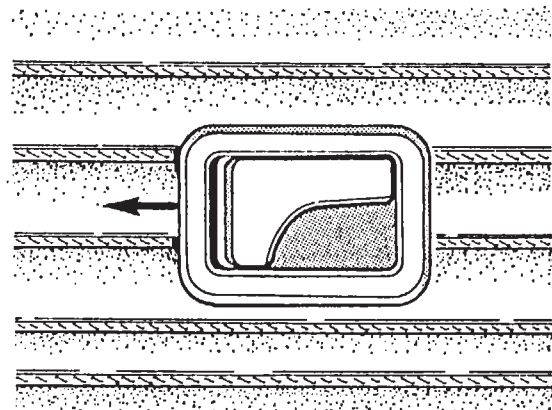
Der Fahrer- bzw. Beifahrersitz darf den Windschutz nicht berühren (Beschädigungsgefahr). Sitz entsprechend einstellen.

Beschädigter Windschutz darf nur von BMW Fachwerkstätten repariert werden.

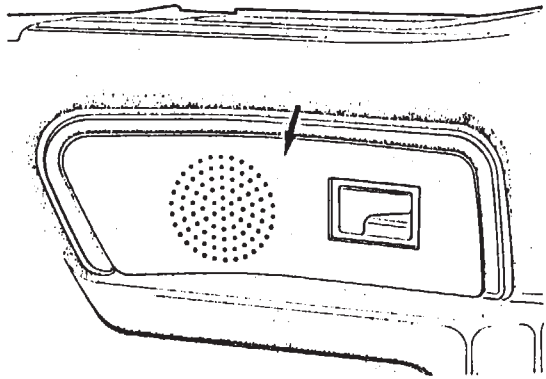
### Hinweis

Falls der Spalt zwischen Sicherheitsgurtführung und der Seitenverkleidung knapp ist, muß die Seitenverkleidung eingestellt werden.

## Seitenverkleidung einstellen

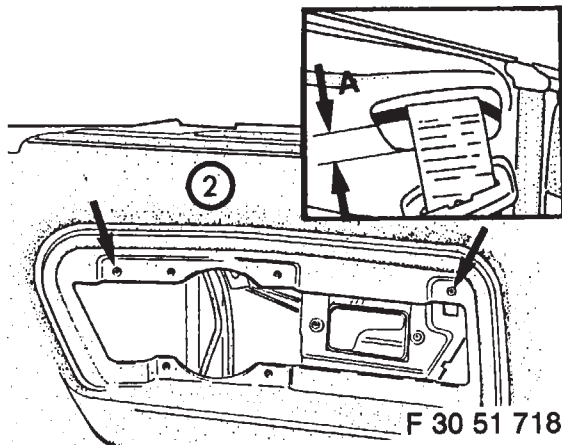


Blende der Verdeckklappenbetätigung (hinten links) in Pfeilrichtung nach hinten abziehen.



F 30 51 252

Lautsprecherabdeckung (Pfeil) aus der Seitenverkleidung mit einem Schraubendreher ausheben.



F 30 51 718

Kreuzschlitzschrauben (Pfeil) lockern und die Seitenverkleidung (2) nach unten drücken, bis der Spalt (A) zum Einhängen des Befestigungsbügels ausreicht.

**Hinweis**

Alle ausgebauten Teile sinngemäß in umgekehrter Reihenfolge des Ausbaus einbauen.

Druckfehler, Irrtümer und Änderungen vorbehalten.

## Wind Deflector BMW 3 Series - E30 Cabrio

### Installing wind deflector

#### F 30 51 719

Take wind deflector (1) out of the sleeve (2). Raise plastic cover (3) in direction indicated by arrow.

#### Note

The sleeve protects the wind deflector from damage during transport in the luggage compartment.

#### F 30 51 720

Open convertible top flap (1).  
Fit wind deflector (2) in the car.  
Rest plastic cover (3) on the left and right side trim panel.  
Close convertible top flap (1).

#### F 30 51 721

Withdraw the retaining arm (1) out of the wind deflector (2) and insert in the gap below the seat belt guide (3).

#### F 30 51 722

Raise top part (1) in direction indicated by arrow until it is heard to engage in position.

#### Attention

The wind deflector must not come in contact with the driver's and passenger's seat (danger of damage).

Set seat correspondingly.

Have damaged wind deflector repaired by a BMW workshop only.

#### Note:

If the gap between the seat belt guide and side panelling is too small, the side panelling must be adjusted.

### Adjusting the side panelling

#### F 30 65 172

Pull back surround of convertible top control (rear left) in direction of arrow.

#### F 30 51 252

Using a screwdriver, lift out loudspeaker cover (arrow) from the side trim panel.

#### F 30 51 718

Release the Phillips screws (arrow) and press the side panelling (2) down until the gap (A) is large enough for the retaining arm to be inserted.

#### Note

Install all removed parts in the reverse order of removal.

Subject to printing errors, mistakes and alterations.

## Pare-vent Série 3 BMW E30 Cabriolet

### Monter le pare-vent

#### F 30 51 719

Sortir le pare-vent (1) de la housse (2). Relever le cache en plastique (3) dans le sens de la flèche.

#### Nota

La housse protège le pare-vent durant le transport dans le coffre à bagages.

#### F 30 51 720

Ouvrir la fixation (1) de la capote.  
Introduire le pare-vent (2) dans le véhicule.  
Laisser le cache en plastique (3) à gauche et à droite sur le cache latéral.  
Fermer la fixation (1).

#### F 30 51 721

Sortir le bras de maintien (1) du pare-vent (2) et l'introduire dans la fente au-dessous de la ceinture de sécurité (3).

#### F 30 51 722

Relever la partie supérieure (1) dans le sens de la flèche et l'encliqueter.

#### Attention

Le pare-vent ne doit pas toucher les sièges AV (risque d'endommagement).

Régler les sièges en conséquence.

Seuls des garages agréés BMW ont le droit de réparer un pare-vent endommagé.

#### Nota

Si la fente entre la ceinture de sécurité et l'habillage latéral est trop petite, ajuster la position de l'habillage.

### Ajustage de l'habillage latéral

#### F 30 65 172

Tirer vers l'arrière et dans le sens de la flèche le cache de la commande d'actionnement de la capote (derrière à gauche).

#### F 30 51 252

Débloquer avec un tournevis le cache de haut-parleur (flèche).

#### F 30 51 718

Desserrer les vis à empreinte cruciforme (flèche) puis pousser l'habillage latéral (2) vers le bas jusqu'à ce que la fente (3) permettant d'introduire le bras de maintien soit suffisamment grande.

#### Nota

Installer toutes les pièces déposées exactement dans l'ordre inverse.

Sous réserve de fautes d'impression, d'erreurs et de modifications.

### Windafscherming inbouwen

#### F 30 51 719

Windafscherming (1) uit hoes (2) halen. Kunststofafdekking (3) in pijlrichting omhoogzwenken.

#### Opmerking

De hoes dient ter bescherming van de windafscherming tegen beschadiging tijdens het transport in de bagageruimte.

#### F 30 51 720

Kapdeksel (1) openen.  
Windafscherming (2) in het voertuig leggen.  
Kunststofafdekking (3) links en rechts op de binnenbekleding laten steunen.  
Kapdeksel (1) sluiten.

#### F 30 51 721

Bevestigings-trekbeugel (1) uit windafscherming (2) trekken en in spleet onder gordelgeleiding (3) inhangen.

#### F 30 51 722

Hoofdgedeelte (1) in pijlrichting omhoogklappen en voelbaar laten arreteren.

#### Let op

De bestuurders- c.q. rijderstoel mag de windafscherming nooit raken (risico van beschadiging).  
Houd dus hiermede rekening bij het afstellen van de stoelen.  
Beschadigde windafschermingen mogen uitsluitend door gespecialiseerde BMW dealers worden hersteld.

#### Opmerking

Indien de spleet tussen gordelgeleiding en zijwandbekleding onvoldoende is, moet de zijwandbekleding worden bijgesteld.

### Rechter en linker binnenbekleding afstellen

#### F 30 65 172

Sierrand van de kapdekselbediening (links achter) in pijlrichting naar achteren lostrekken.

#### F 30 51 252

Luidsprekerafdekking (pijl) met behulp van een schroevendraaier uit de binnenbekleding verwijderen.

#### F 30 51 718

Kruiskopschroeven (pijl) losdraaien en zijwandbekleding (2) naar beneden drukken totdat de spleet (A) groot genoeg is om de bevestigingsbeugel in te hangen.

#### Opmerking

Alle uitgebouwde delen moeten analoog in omgekeerde volgorde weer worden ingebouwd.

**Drukfouten, vergissingen en wijzigingen voorbehouden.**

### Montering av vindskydd

#### F30 51719

Plocka ut vindskyddet (1) ur påsen (2). Vik upp plastinklädnaden (3) i pilriktningen.

#### Anvisning

Påsen skyddar vindskyddet mot skador vid transport i bagagerummet.

#### F30 51 720

Öppna sufflettlocket (1).  
Lägg in vindskyddet (2) i bilen.  
Låt plastinklädnaden (3) vila på sidoklädseln på vänster och höger sida.  
Stäng sufflettacket (1).

#### F30 51 721

Drag ut fästbygeln (1) ur vindskyddet (2) och haka fast den i springan nedanför bilbältets styrning (3).

#### F30 51 722

Fäll upp huvudramen (1) i pilriktningen och se till att den snäpper fast.

#### Observera

Framstolarna får inte beröra vindskyddet (risk för skador).  
Ställ in stolarna på rätt sätt.  
Skadat vindskydd får repareras endast av BMW-verkstäder.

#### Anvisning

Om springan mellan bilbältets styrning och sidoklädseln är för small måste sidoklädseln justeras.

### Justering av sidoklädseln

#### F30 653 172

Drag bort infattningen för sufflettlockslåset (bak vänster) bakåt i pilriktningen.

#### F30 531 252

Bänd loss högtalarfronten (pil) ur sidoklädseln med en skruvmejsel.

#### F30 51 718

Lossa krysspårskruvarna (pil) och tryck ned sidoklädseln (2) tills springan (A) är tillräckligt stor för fasthakning av fästbygeln.

#### Anvisning

Montera alla borttagna delar i omvänd ordning.

**Förbehåll för tryckfel, misstag och ändringar.**

## Paravento BMW Serie 3 E30 Cabrio

### Montaggio paravento

#### F 30 51 719

Sfilare il paravento (1) dalla fodera (2), piegare verso l'alto, in direzione della freccia, la copertura in plastica.

#### Avvertenza

La fodera protegge il paravento dai danni durante il trasporto nel bagagliaio.

#### F 30 51 720

Aprire il fermo capote (1).  
Posare (2) il paravento nella vettura.  
Fare in modo che la copertura in plastica (3) si vada a posare a destra e a sinistra sul rivestimento laterale.  
Chiudere il fermo capote (1).

#### F 30 51 721

Estrarre il ritegno (1) dal paravento (2) e fissarlo nello spazio al di sotto della guida cintura di sicurezza (3).

#### F 30 51 722

Tirare verso l'alto, in direzione della freccia, la parte superiore (1) e fare in modo che si senta l'incastro.

#### Attenzione

Il sedile lato guida e lato passeggero non devono venire a contatto con il paravento (pericolo di danni). Di conseguenza, regolare il sedile.

Il paravento danneggiato può essere riparato solo dalle officine BMW.

#### Avvertenza

Nel caso che lo spazio tra la guida della cintura di sicurezza e il rivestimento posteriore sia troppo poco, bisogna regolare il rivestimento laterale.

### Regolazione rivestimento laterale

#### F 30 65 172

Tirare verso la parte posteriore, in direzione della freccia la mascherina dell'azionamento fermo capote (dietro a sinistra).

#### F 30 51 252

Con un cacciavite sollevare la copertura degli altoparlanti (freccia) dal rivestimento laterale.

#### F 30 51 718

Svitare le viti con intaglio a croce e spingere il rivestimento laterale (2) verso il basso, finché lo spazio (A) è sufficiente per fissare il ritegno di fissaggio.

#### Avvertenza

Rimontare tutti i pezzi smontati svolgendo le stesse operazioni al contrario.

Salvo errori di stampa, sbagli e modifiche.

## Deflector de aire BMW Serie 3 E 30 Cabrio

### Montar el deflector de aire

#### F 30 51 719

Sacar el deflector de aire (1) del forro (2). Abatir la cubierta de plástico (3) hacia arriba, en dirección de la flecha.

#### Indicación

El forro protege el deflector de aire contra posibles daños del transporte en el maletero.

#### F 30 51 720

Abrir la tapa de la capota (1).  
Colocar el deflector de aire (2) en el automóvil.  
Dejar descansar la cubierta de plástico (3) sobre el revestimiento izquierdo y derecho.  
Cerrar la tapa de la capota (1).

#### F 30 51 721

Extraer el estribo de sujeción (1) del deflector de aire (2) y engancharlo en el hueco por debajo de la guía del cinturón de seguridad (3).

#### F 30 51 722

Abatir el bastidor (1) hacia arriba en dirección de la flecha y hacerlo encastrar.

#### Atención

Ni el conductor, ni el acompañante deben tocar el deflector de aire (peligro de deterioro).

Regular los asientos correspondientemente.

Deflectores deteriorados sólo deberán ser reparados en talleres BMW.

#### Indicación

Si el hueco entre la guía del cinturón de seguridad y el revestimiento lateral es demasiado estrecho, ajustar el revestimiento lateral.

### Ajustar el revestimiento lateral

#### F 30 65 172

Retirar el embellecedor del accionamiento de la tapa de la capota (atrás a la izquierda) hacia atrás, en dirección de la flecha.

#### F 30 51 252

Destabar el recubrimiento del altavoz (flecha) del revestimiento lateral con un destornillador.

#### F 30 51 718

Aflojar los tornillos de estrella (flechas) y apretar el revestimiento lateral (2) hacia abajo hasta que el hueco (A) sea suficientemente ancho para enganchar el estribo de sujeción.

#### Indicación

Montar todas las piezas desmontadas en sentido inverso al desmontaje.

Salvo erratas, errores y modificaciones.

## **Pára-vento BMW Série 3 E30 Cabriolet**

---

### **Montagem do pára-vento**

#### **F 30 51 719**

Retirar o pára-vento (1) do seu envólucro (2) e no sentido da seta levantar a cobertura sintética (3).

#### **Nota**

O envólucro serve para proteger o pára-vento contra danificações durante o transporte na bagageira.

#### **F 30 51 721**

Do pára-vento (2), puxar para fóra o estribo de ancoragem (1) e enganchá-lo na abertura que se encontra por baixo da guia (3) do cinto de segurança (3).

#### **F 30 51 722**

No sentido da seta, levantar e fazer engatar perceptivelmente a armação (1).

#### **Atenção**

Nem o condutor nem o acompanhante deverão tocar no pára-vento (perigo de danificações).

Ajustar correspondentemente os bancos.

Um pára-vento danificado só pode ser reparado por uma oficina especializada da BMW.

#### **Nota**

Caso a abertura entre a guia do cinto de segurança e o revestimento lateral seja demasiado curta, será necessário ajustar este.

### **Ajuste do revestimento lateral**

#### **F 30 65 172**

No sentido da seta, retirar para trás o caixilho do accionamento da tampa da capota (atsás à esquerda).

#### **F 30 51 252**

Mediante uma chave de fendas, soltar do revestimento a protecção dos altifalantes (seta).

#### **F 30 51 718**

Aliviar os parafusos Phillips (seta) e empurrar para baixo o revestimento (2) até que a abertura (A) seja suficiente para enganchar o estribo de fixação.

#### **Nota**

Voltar a montar todos os elementos pela ordem inversa da desmontagem.

**Salvo erros, omissões e modificações.**



## **Wichtige Information!**

Verwenden Sie zu Ihrer eigenen Sicherheit ausschließlich  
Zubehörprodukte, die von BMW freigegeben sind.

Für von BMW nicht freigegebene Zubehörprodukte jedweder  
Art übernimmt BMW keine Haftung.

**Weiteres BMW-Zubehör,  
um aus einem BMW Ihren BMW zu machen,  
hält Ihr BMW-Händler für Sie bereit.**

---

## **Important information!**

For your own safety please use only accessory products  
released by BMW.

BMW will not guarantee for products of any kind not  
released by BMW.

**To turn a BMW  
into your very own BMW your BMW dealer  
will provide you with a wide range of BMW  
accessories.**