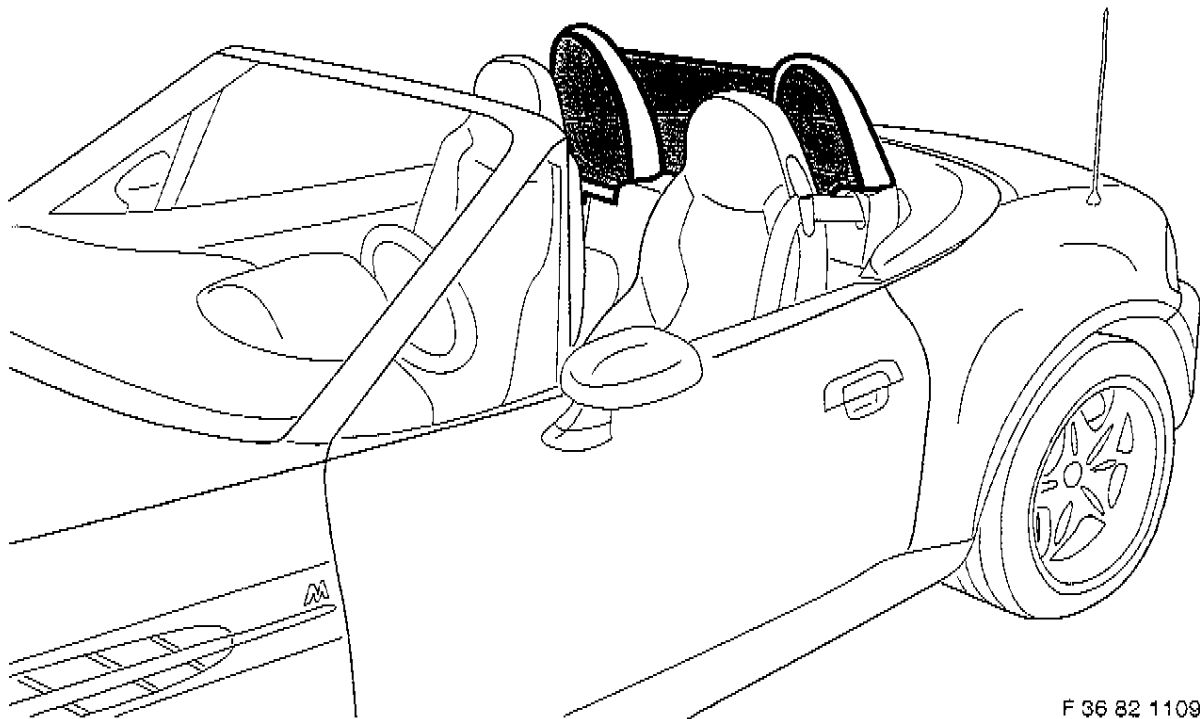




# Teile und Zubehör - Einbauanleitung



F 36 82 1109

## Windschutz für Z3 roadster mit Überroll-Schutzsystem

### BMW Parts and Accessories - Installation Instruction

#### Wind deflector

for the Z3 roadster with roll bar safety system

### Instructions de montage des pièces et des accessoires BMW

#### Défecteur

pour roadster Z3 avec système d'arceaux de sécurité

### BMW Onderdelen en accessoires - Montagehandleiding

#### Windvanger

voor Z3 roadster met rolbeugel-veiligheidssysteem

### BMW Delar och tillbehör - Monteringsanvisning

#### Vindskydd

till Z3 roadster med skyddsstångsystem

### Ricambi e accessori BMW - Istruzioni di montaggio

#### Deflettore

per Z3 roadster con sistema di protezione roll-bar

### BMW piezas y accesorios - instrucciones de montaje

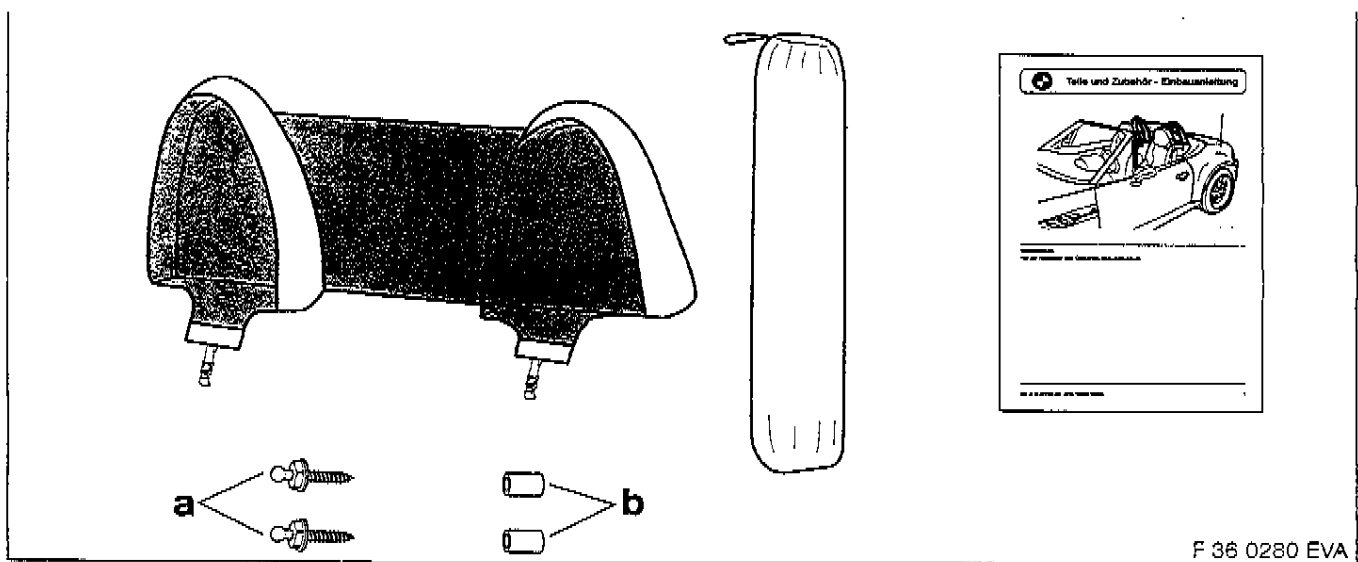
#### Deflector de viento

para el Z3 roadster con sistema de protección antivuelco

### Peças e Acessórios BMW - Instruções Montagem

#### Pára-brisas

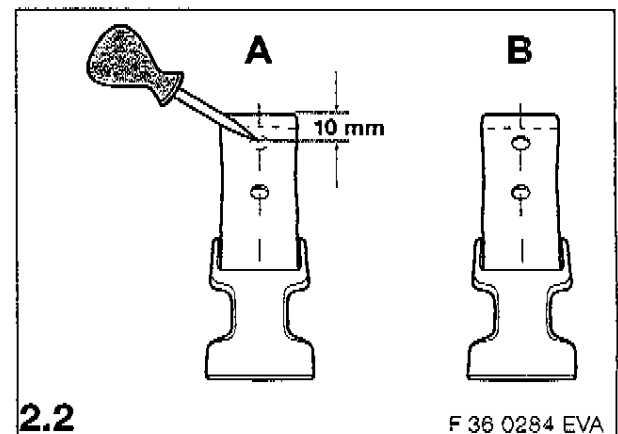
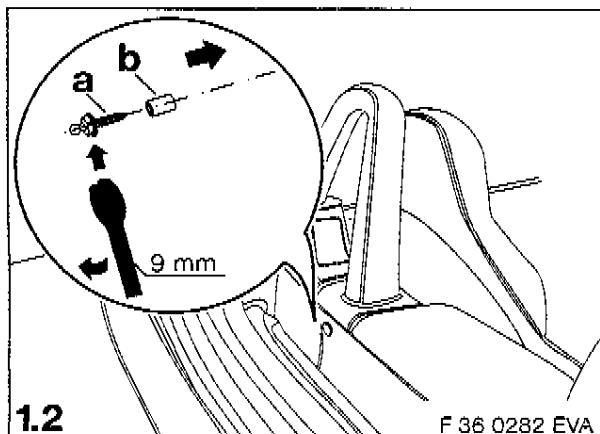
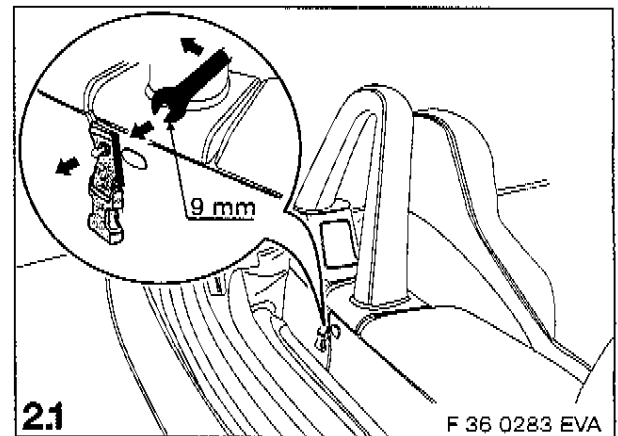
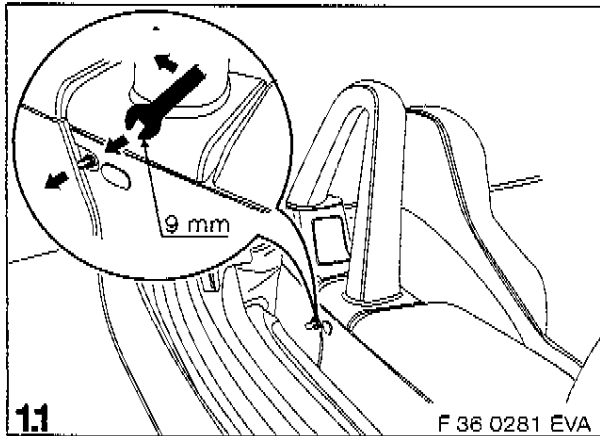
para o modelo Z3 roadster com sistema de protecção em caso de capotagem

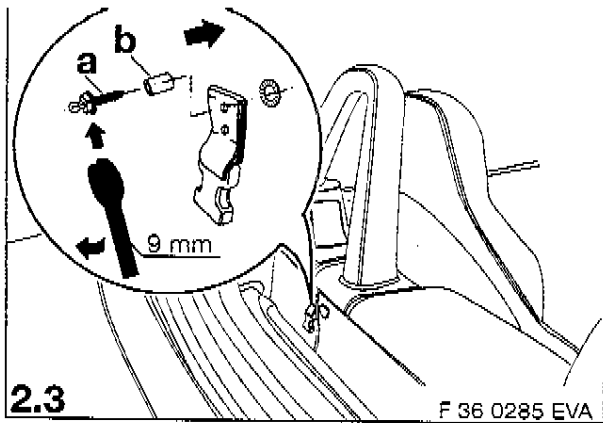


F 36 0280 EVA

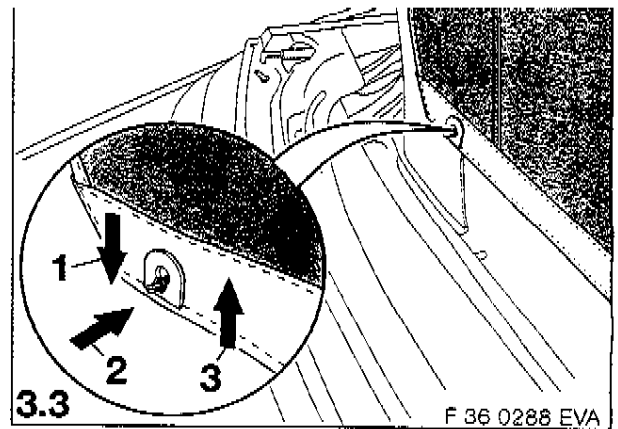
- 1. Montage; außer Z3 M3,2**  
**1. Installation; apart from Z3 M3,2**  
**1. Montage ; sauf pour la Z3 M3,2**  
**1. Montage; behalve Z3 M3,2**  
**1. Montering; utom Z3 M3,2**  
**1. Montaggio; tranne Z3 M3,2**  
**1. Montaje; excepto Z3 M3,2**  
**1. Montagem; excepto no caso do modelo Z3 M3,2**

- 2. Montage; nur Z3 M3,2**  
**2. Installation; Z3 M3,2 only**  
**2. Montage ; uniquement pour la Z3 M3,2**  
**2. Montage; alleen Z3 M3,2**  
**2. Montering; endast Z3 M3,2**  
**2. Montaggio; solo Z3 M3,2**  
**2. Montaje; sólo Z3 M3,2**  
**2. Montagem; só no caso do modelo Z3 M3,2**

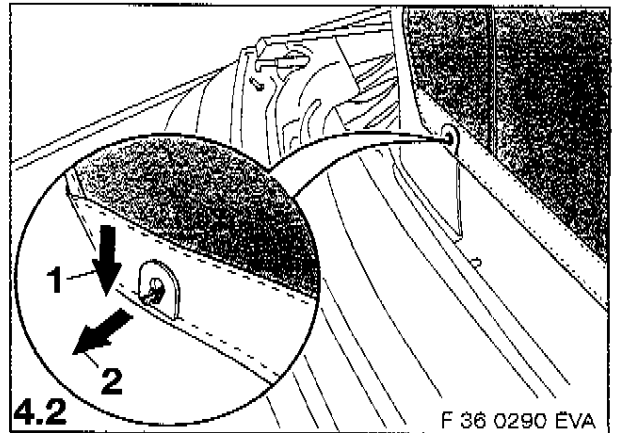
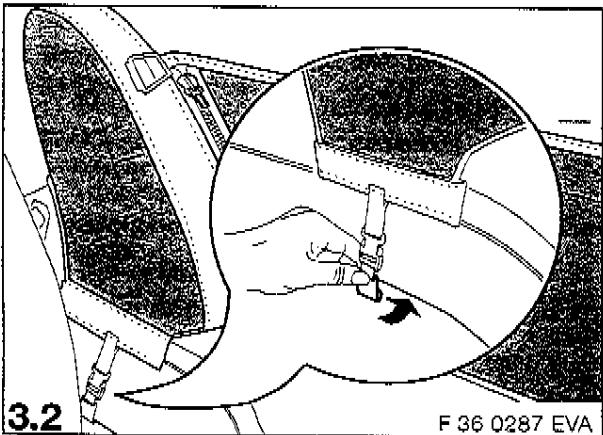
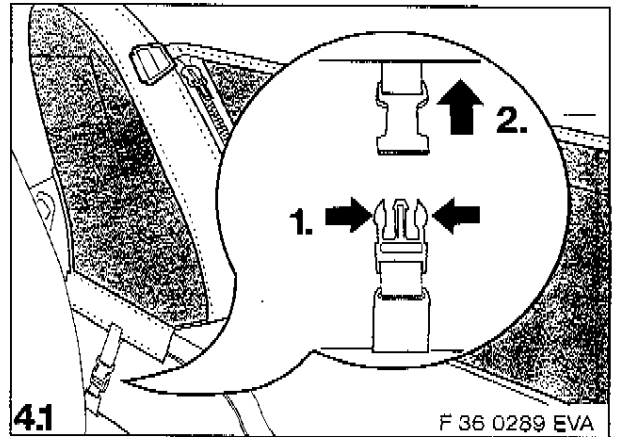
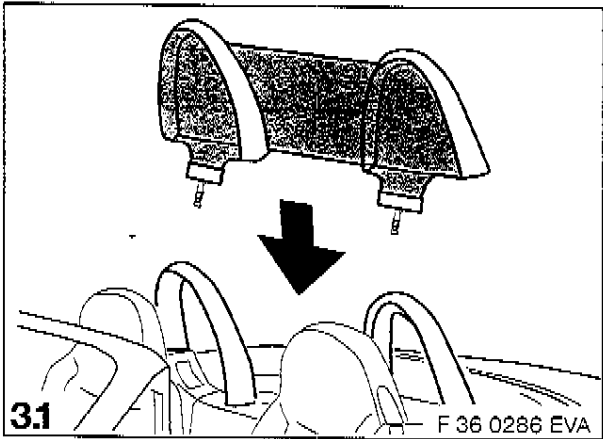


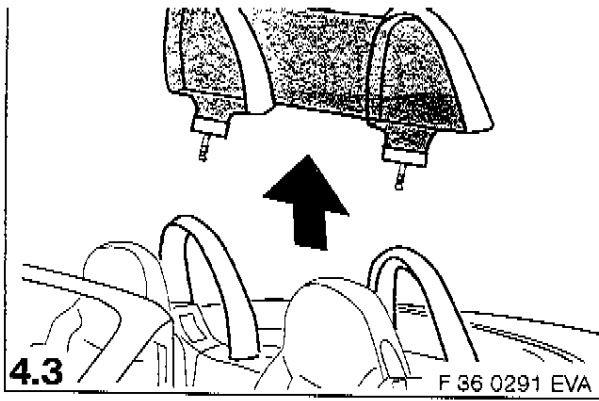


- 3. Montage; alle Modelle
- 3. Installation; all models
- 3. Montage ; sur l'ensemble des modèles
- 3. Montage; alle modellen
- 3. Montering; alla modeller
- 3. Montaggio; tutti i modelli
- 3. Montaje; todos los modelos
- 3. Montagem; para todos os modelos



- 4. Demontage; alle Modelle
- 4. Removal; all models
- 4. Démontage ; sur l'ensemble des modèles
- 4. Demontage; alle modellen
- 4. Demontering; alla modeller
- 4. Smontaggio; tutti i modelli
- 4. Desmontaje; todos los modelos
- 4. Desmontagem; para todos os modelos





- 5. Bedienung; alle Modelle**
- 5. Operation; all models**
- 5. Fonctionnement ; sur l'ensemble des modèles**
- 5. Bedienung; alle modellen**
- 5. Användning; alla modeller**
- 5. Uso; tutti i modelli**
- 5. Uso; todos los modelos**
- 5. Operação; para todos os modelos**

