

F 30 72 024

Einbausatz Schmutzfänger vorne/hinten BMW 3er-Reihe E 30

Installation instructions

Front/rear mud flap set
BMW 3 Series E30

Instructions de montage

Kit bavettes pare-boue avant/arrière
BMW Série 3 - E 30

Montagehandleiding

Spatflappen, voor/achter
BMW 3-serie E 30

Monteringsanvisning

Monteringssett: Stänkskydd fram/bak
BMW 3-serien E 30

Istruzioni per il montaggio

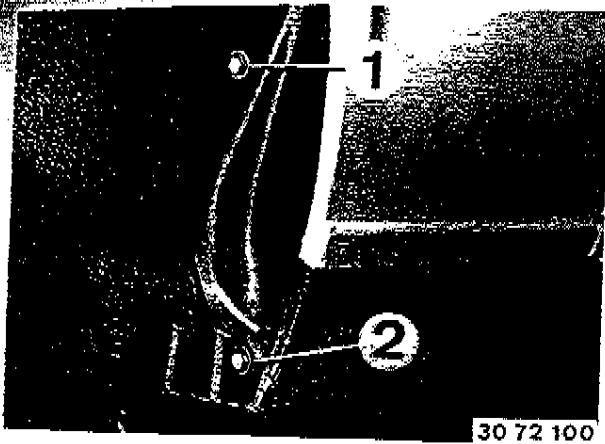
Kit di montaggio bavetta antispruzzo anteriore/posteriore
BMW Serie 3 E 30

Instrucciones de montaje

Kit de montaje: Faldillas recogebarros delante/detrás
BMW Serie 3 E30

Instruções de montagem

Instrução de montagem das palas para-lamas dianteiras/traseiras
BMW Séries 3 E30

Erforderliches Werkzeug**Doppelmaulschlüssel 8 - 9 mm, 10 - 11 mm****Ringschlüssel 8 - 9 mm, 10 - 11 mm**

F 30 72 100

1. Schmutzfänger vorne anbauen

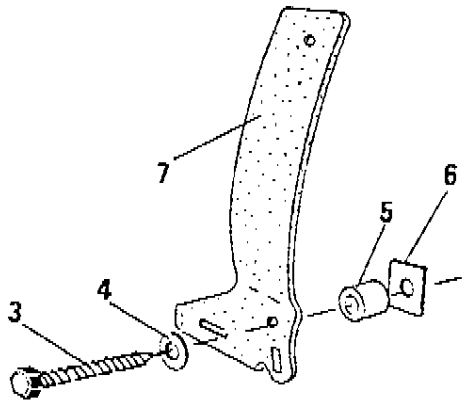
Der Einbauort ist vor dem Einbau der Schmutzfänger zu säubern.

Lenkung gegen den rechten Anschlag drehen.

Schrauben (1, 2) herausdrehen.

Hinweis

Für den Einbau des Schmutzfängers wird nur eine der beiden Schrauben verwendet.

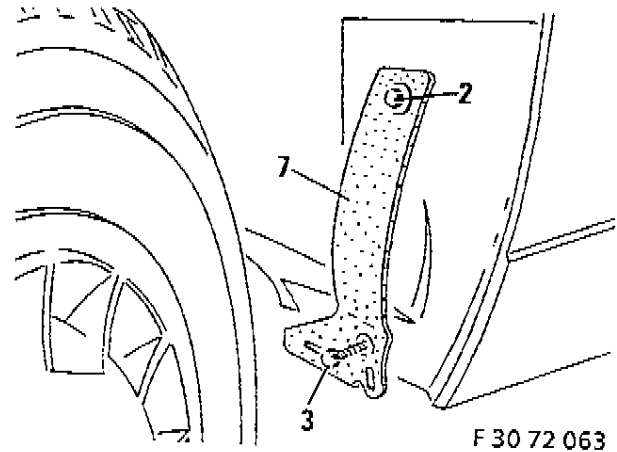


F 30 72 062

Blechschaube (3), Scheibe (4), Abstandshülse (5) und Kunststoffscheibe (6) lt. Zeichnung auf den Halter (7) aufstecken.

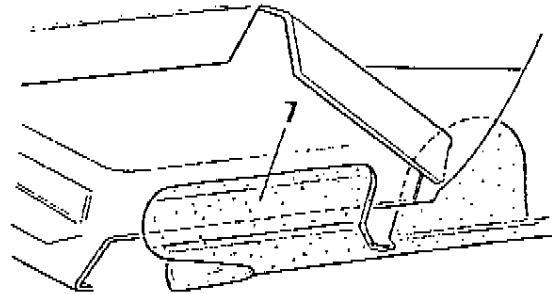
Hinweis

Die Kunststoffscheibe (6) ist ein Hilfsmittel, das die Montage des Halters (7) am Fahrzeug erleichtert.



F 30 72 063

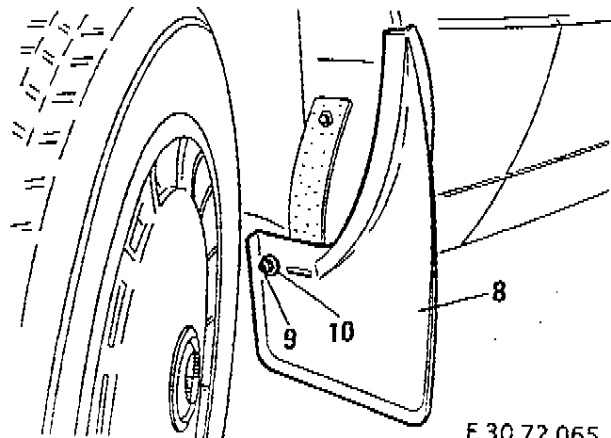
Halter (7) am Radhaus mit Schrauben (2, 3) festschrauben.



F 30 72 064

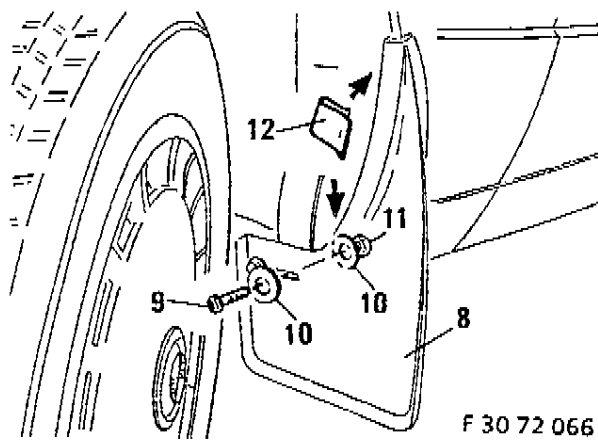
Hinweis

Halter (7) muß lt. Zeichnung hinter dem Blechflansch der Karosserie anliegen.



F 30 72 065

Schmutzfänger (8) mit Schraube (9) und Scheibe (10) am Halter anschrauben.



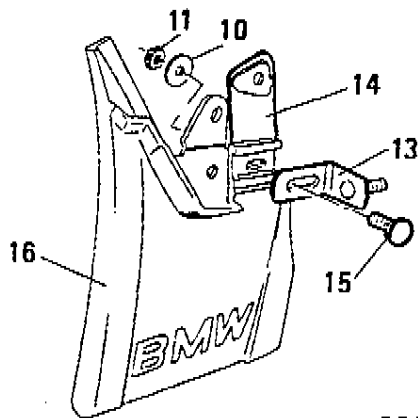
Schraube (9) M 6 x 25 mit Scheibe (10) durch die Bohrung im Schmutzfänger (8) führen und von der Rückseite mit einer Scheibe (10) und Mutter befestigen.

Zwei Klammern (12) aufstecken.

Hinweis

Klammern (12) anfeuchten - erleichtert das Aufstecken.

Schmutzfänger ausrichten und alle Befestigungsschrauben festziehen.



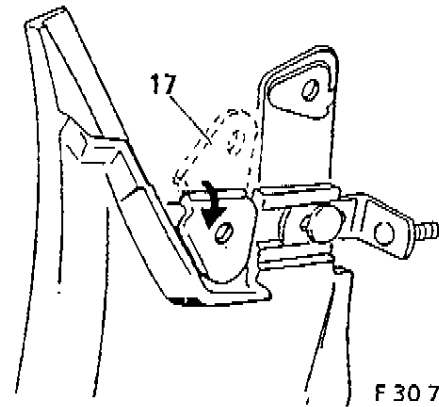
2. Schmutzfänger hinten anbauen

Vor dem Anbau der Schmutzfänger auf richtige Lage der Verzurrösen achten, ggf. ausrichten. Der Einbauort ist vor dem Einbau der Schmutzfänger zu säubern.

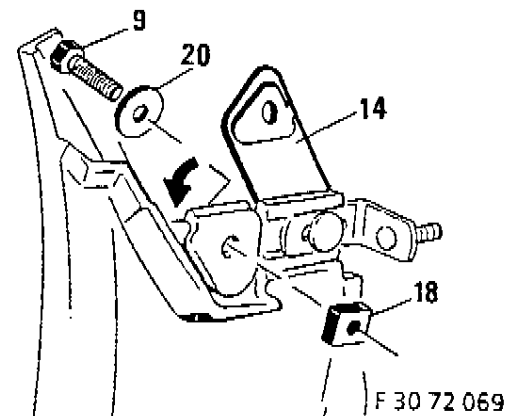
Winkel (13) und Versteifungsblech (14) mit Schloßschraube (15) M 6 x 18, Scheibe (10) und Mutter (11) am Schmutzfänger (16) handfest verschrauben.

Hinweis

Der Winkel mit längerem Schenkel wird am Schmutzfänger rechts angebaut.



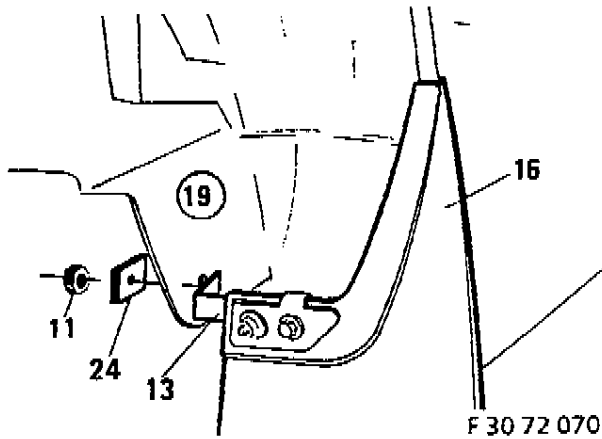
Lasche (17) in Pfeilrichtung nach hinten umlegen.



Versteifungsblech (14) in Pfeilrichtung schwenken. Schraube (9) M 6 x 25, Unterlegscheibe (20) und Vierkantschraube (18) aufstecken und handfest verschrauben.

Hinweis

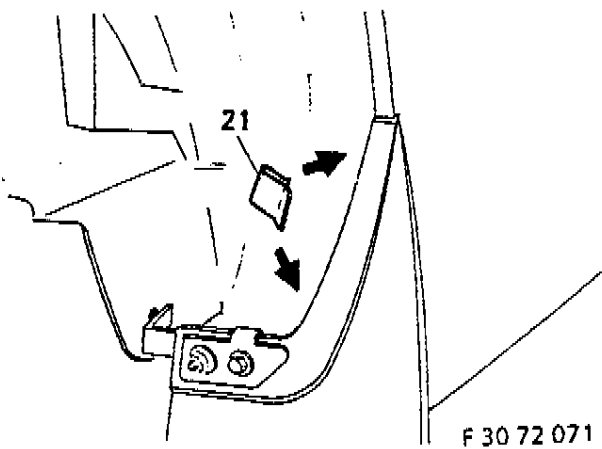
Die gewölbte Seite der Vierkantschraube (18) liegt am Versteifungsblech (14) an.



Schmutzfänger (16) mit dem Winkel (13) an der Karosserie anbauen.

Einbaureihenfolge

Winkel (13), Karosserieblech (19), Vierkantscheibe (24) und Mutter (11).

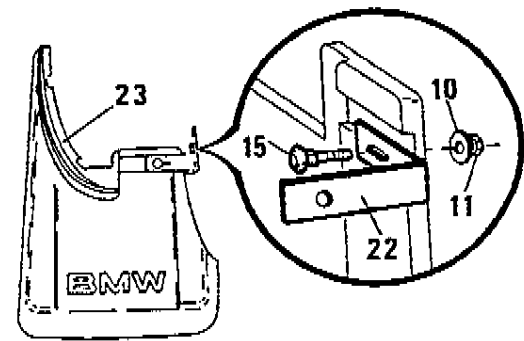


Zwei Klammern (21) aufstecken.

Hinweis

Klammern (21) anfeuchten - erleichtert das Aufstecken.

Schmutzfänger ausrichten und alle Befestigungsschrauben festziehen.



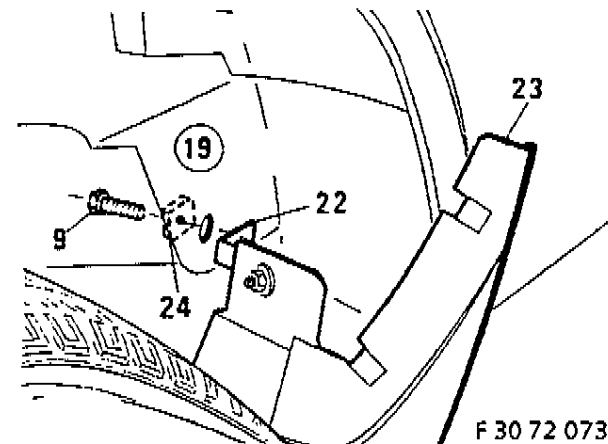
Modelle ab 87

Der Einbauort ist vor dem Einbau der Schmutzfänger zu säubern.

Winkel (22) mit Schloßschraube (15) M 6 x 18 und von der Rückseite mit einer Scheibe (10) und Mutter (11) am Schmutzfänger (23) handfest verschrauben.

Hinweis

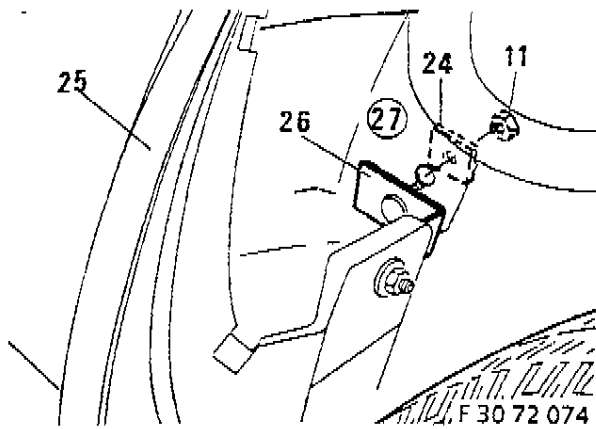
Der Winkel mit dem längeren Schenkel muß bei dem Schmutzfänger rechts angebaut werden.



Schmutzfänger (23) mit dem Winkel (22) an der Karosserie anbauen.

Einbaureihenfolge

Winkel (22), Karosserieblech (19), Vierkantscheibe (24) und Schraube (9).

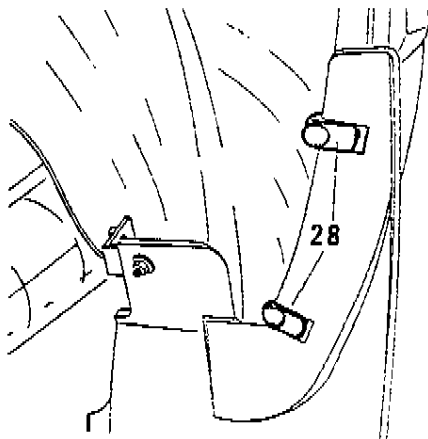


Rechte Fahrzeugseite

Schmutzfänger (25) mit dem Winkel (26) an der Karosserie anbauen.

Einbaureihenfolge

Winkel (26), Karosserieblech, (27), Vierkantscheibe (24) und Mutter (11).



Schraubklammer (28) aufstecken und handfest verschrauben.

Schmutzfänger ausrichten und alle Befestigungsschrauben festziehen.

F 30 72 024**Tools required**

Open-faced wrenches, double-ended, 8 - 9 mm, 10 - 11 mm
Ring wrenches, 8 - 9 mm, 10 - 11 mm

F 30 72 100**1. Install front mud flaps**

Before installing the mud flap, clean the area where it is to be fitted.

Turn the wheels to the right steering-lock position.

Take out screws (1, 2).

Note

Only one of these screws is needed to install the mud flap.

F 30 72 062

Insert self-tapping screw (3), washer (4), spacer tube (5) and plastic washer (6) into mounting (7) as shown in the drawing.

Note

Plastic washer (6) is intended to make it easier to fit mounting (7) to the car.

F 30 72 063

Bolt mounting (7) securely to the wheel arch using screws (2, 3).

F 30 72 064**Note**

Mounting (7) must lie flush behind the flange plate on the bodyshell as shown in the drawing.

F 30 72 065

Bolt mud flap (8) to the mounting using screw (9) and washer (10).

F 30 72 066

Insert M 6 x 25 screw (9) through washer (10) and into the hole in mud flap (8), and secure on the other side using washer (10) and nut (11).
Put on two clips (12).

Note

Clips (12) slide on easier if they are moistened beforehand.

Align the mud flap and tighten all retaining screws.

F 30 72 067**2. Install rear mud flaps**

Before installing the mud flaps, make sure the fastening points are located correctly, and re-align them if necessary.
Before installing the mud flap, clean the area where it is to be fitted.

Use M 6 x 18 mushroom-head bolt (15), washer (10) and nut (11) to bolt bracket (13) and reinforcing plate (14) to mud flap (16) (tighten by hand only).

Note

The bracket with the longer section is installed on the right-hand mud flap.

F 30 72 068

Fold flap (17) to the back as shown by the arrow.

F 30 72 069

Push reinforcing plate (14) down as shown by the arrow.
Insert M 6 x 25 screw (9), washer (20) and square nut (18), and tighten by hand.

Note

The convex side of square nut (18) is in contact with reinforcing plate (14).

F 30 72 070

Fit mud flap (16) and bracket (13) to bodyshell.

Installation sequence

Bracket (13), body panel (19), square washer (24) and nut (11).

F 30 72 071

Put on two clips (21).

Note

Clips (21) slide on easier if they are moistened beforehand.

Align mud flap and tighten all retaining screws.

F 30 72 072**Models from 87**

Before installing the mud flap, clean the area where it is to be fitted.

Use M 6 x 18 mushroom-head screw (15) to bolt bracket (22) to mud flap (23). Use one washer (10) and nut (11) from the other side, and tighten by hand only.

Note

The bracket with the longer section is installed on the right-hand mud flap.

F 30 72 073

Fit mud flap (23) and bracket (22) to bodyshell.

Installation sequence

Bracket (22), body panel (19), square washer (24) and nut (9).

F 30 72 074**Right-hand side of car**

Fit mud flap (25) and bracket (26) to bodyshell.

Installation sequence

Bracket (26), body panel (27), square washer (24) and nut (11).

F 30 72 075

Insert screw clips (28), and tighten by hand.
Align mud flap and tighten all retaining screws.

Printing and other errors, omissions and amendments excepted.