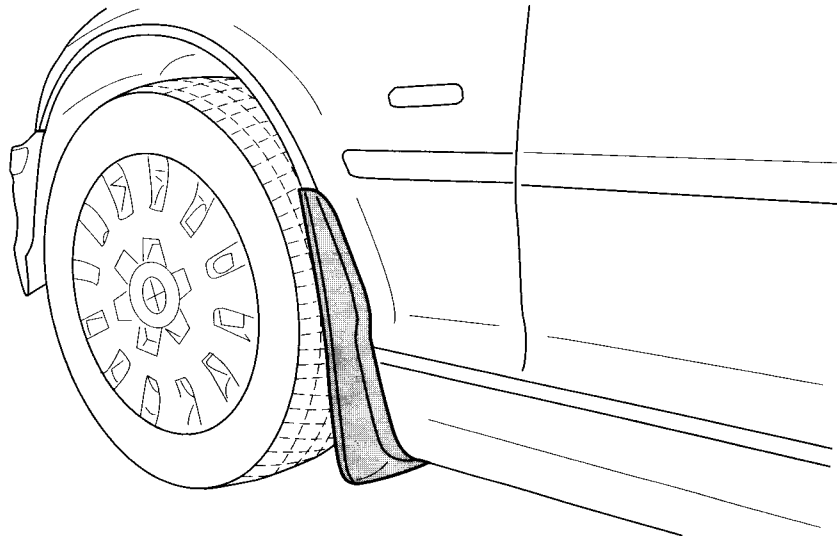




# Teile und Zubehör - Einbauanleitung



F 46 82 050

---

Einbauzeit ca. 0,5 Stunden, die je nach Zustand des Fahrzeuges abweichen kann.

## **BMW Parts and Accessories - Installation Instruction**

Installation time appr. 0.5 hours, which can vary according to the condition of the vehicle.

## **Instructions de montage des pièces et des accessoires BMW**

Temps de montage: env. 0,5 H, susceptible de varier en fonction de l'état de la voiture

## **BMW Onderdelen en accessoires - Montagehandleiding**

Montagetijd ca. 0,5 uur, deze tijd kan afhankelijk van de toestand van de auto variëren.

## **BMW Delar och tillbehör - Monteringsanvisning**

Monteringstid ca 0,5 timme, vilket kan variera beroende på fordonets kondition.

## **Ricambi e accessori BMW - Istruzioni di montaggio**

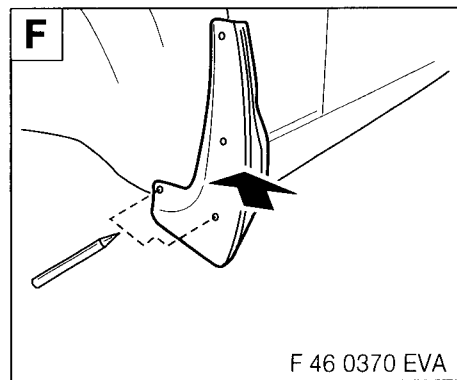
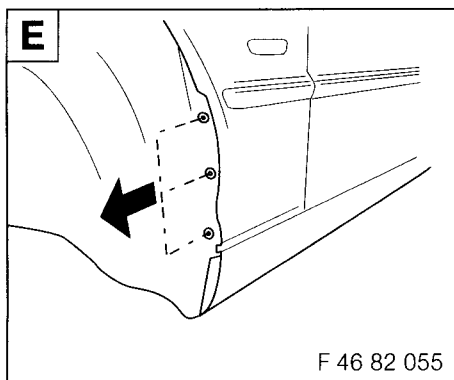
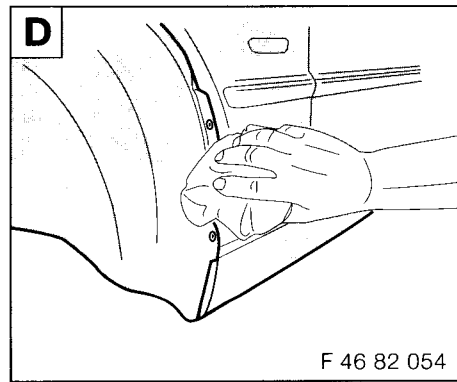
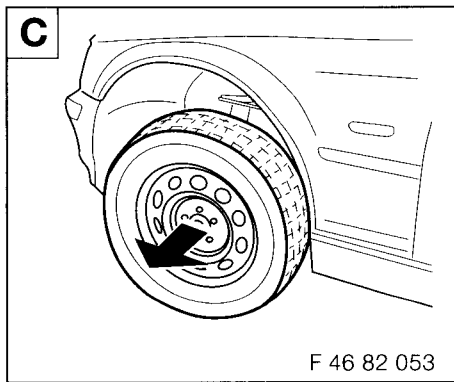
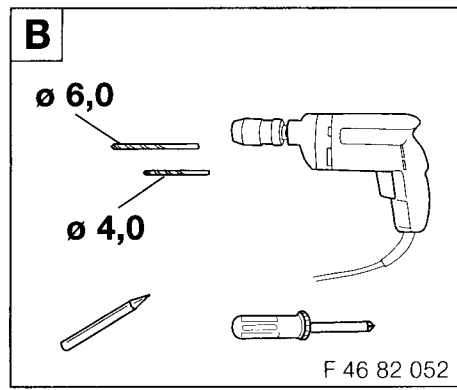
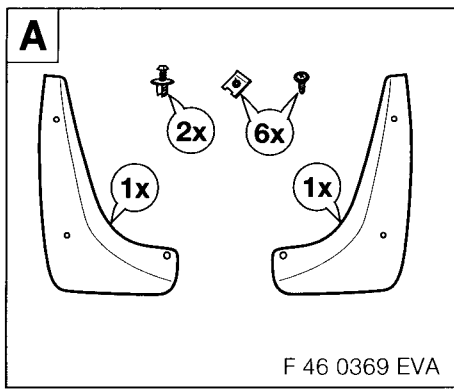
Tempo di montaggio circa 0,5 ore, secondo lo stato della vettura.

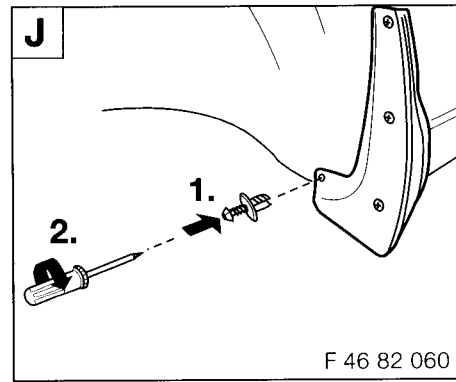
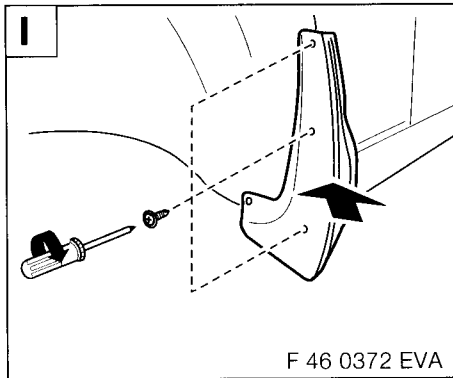
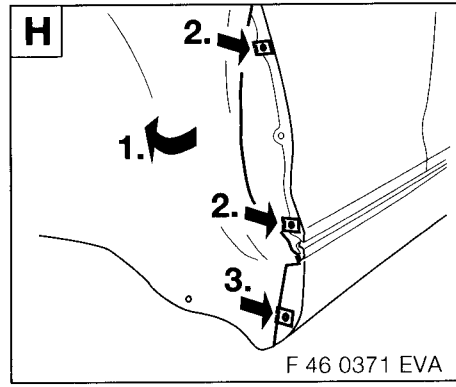
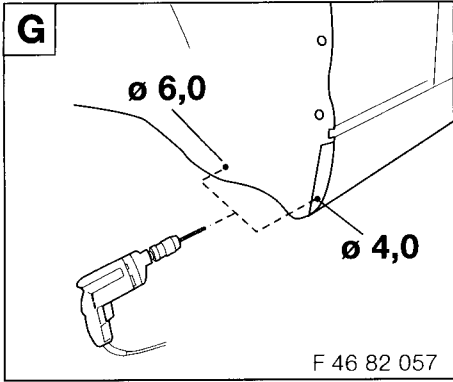
## **BMW piezas y accesorios - instrucciones de montaje**

Tiempo de montaje aproximadamente 0,5 horas, las cuales pueden verse disminuidas dependiendo de las condiciones del automóvil.

## **Peças e Acessórios BMW - Instruções de Montagem**

Tempo de montagem: aprox. 1/2 hora, podendo variar conforme o estado do veículo.





**Wichtige Information !**

Verwenden Sie zu Ihrer eigenen Sicherheit ausschließlich  
Zubehörprodukte, die von BMW freigegeben sind.

Für von BMW nicht freigegebene Zubehörprodukte jedweder  
Art übernimmt BMW keine Haftung.

**Weiteres BMW Zubehör,  
um aus einem BMW Ihren BMW zu machen  
hält Ihr BMW Händler für Sie bereit**

---

**Important information !**

For your own safety please use only accessory products  
released by BMW.

BMW will not guarantee for products of any kind not  
released by BMW.

**To turn a BMW,  
into your very own BMW your BMW dealer  
will provide you with a wide range of BMW  
accessories.**